

| | | |
|--|---------------------------------|--|
| Potenza Termica Nominale Nominal heating capacity of the Oven | Kcal/h = 12.000 | Kw = 13,95 |
| Temperatura di utilizzo Temperature of use | °C = 250 / 450 | °F = 480 / 840 |
| Diámetro canna fumaria Flue exit diameter | Ø mm = 160 | Ø inch = 6.3 |
| Temperatura dei fumi al raccordo Flue gas temperature at the manifold | °C = 195 / 220 | °F = 380 - 430 |
| Volume di evacuazione richiesto Flue extraction required | Nm ³ /h = 190 / 210 | CFM [ft ³ /min] = 112 / 123 |
| ΔP Canna fumaria (pressione differenziale) ΔP Chimney (chimney differential pressure) | mmH ₂ O = - 0,4 | Pa = - 3,93 |
| Alimentazione elettrica Electric Power Supply | V= 220/240 - Hz= 50/60 - W= 300 | ----- |
| Pressione gas richiesta Required Gas Pressure | Ng- 20 mBar/ Lpg 30 mBar | ----- |
| Potenza Gas Richiesta Required Gas Power | Kw 25 | ----- |



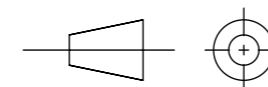
REFRATTARI VALORIANI S.R.L.

Via Caselli alla Fornace 213 -
50066 Reggello (FI) Italia tel. +39-055868069

| | | | | |
|------------|------|-------|------|--------------|
| | NOME | FIRMA | DATA | MATERIALE: |
| DISEGNATO | R.A. | | | XXXXX |
| VERIFICATO | | | | |
| APPROVATO | | | | |
| QUALITA' | | | | |

FINITURA:
XXXX

PESO: Kg 980



NON SCALARE IL DISEGNO

REVISIONE

TITOLO:

**Igloo 90
Gas**

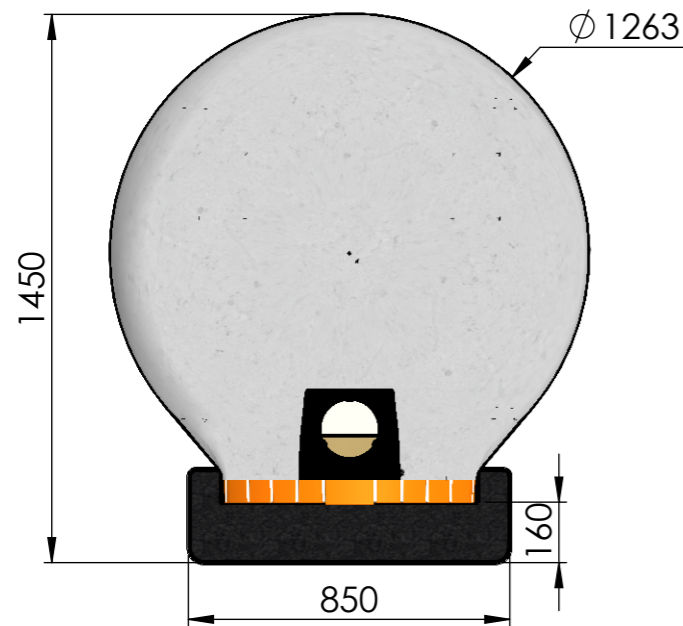
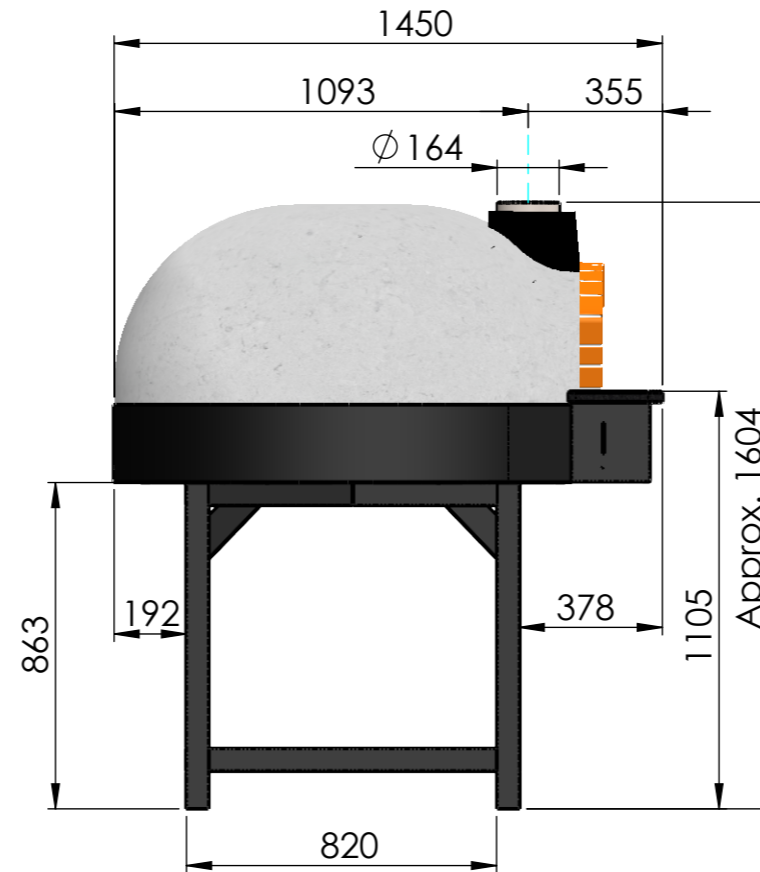
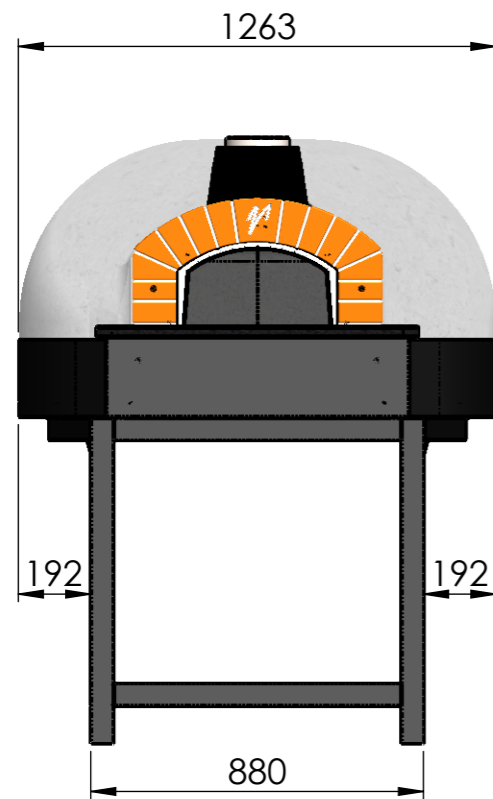
N. DISEGNO

20210513/0


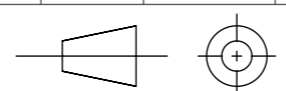
A3

SCALA: 1:20

FOGLIO 1 DI 1



| | | |
|--|-------------------|---------------------------|
| Potenza Termica Nominale Nominal heating capacity of the Oven | Kcal/h = 12.000 | Kw = 13,95 |
| Temperatura di utilizzo Temperature of use | °C = 250 / 450 | °F = 480 / 840 |
| Diemetro canna fumaria Flue exit diameter | Ø mm = 160 | Ø inch = 6,3 |
| Temperatura dei fumi al raccordo Flue gas temperature at the manifold | °C = 195 / 220 | °F = 380 - 430 |
| Volume di evacuazione richiesto Flue extraction required | Nm3/h = 190 / 210 | CFM [ft3/min] = 112 / 123 |
| ΔP Canna fumaria (pressione differenziale) ΔP Chimney (chimney differential pressure) | mmH2O = - 0,4 | Pa = - 3,93 |
| Alimentazione elettrica Electric Power Supply | N.A. | ----- |
| Pressione gas richiesta Required Gas Pressure | N.A. | ----- |
| Potenza Gas Richiesta Required Gas Power | N.A. | ----- |

| | | | | | | | | | | | | | | | | | | | | | | | |
|--|--|---------------------|------------------------------|------------|-----------|------|--|--------------|------------|--|--|--|-----------|--|--|--|----------|--|--|--|--------------------------|--|---|
|  REFRATTARI VALORIANI S.R.L. Via Caselli alla Fornace 213 - 50066 Reggello (FI) Italia tel. +39-055868069 | NON SCALARE IL DISEGNO | | REVISIONE | | | | | | | | | | | | | | | | | | | | |
| | TITOLO: <h1 style="text-align: center;">Igloo 90 Legna</h1> | | | | | | | | | | | | | | | | | | | | | | |
| <table border="1"> <tr><td>NOME</td><td>FIRMA</td><td>DATA</td><td>MATERIALE:</td></tr> <tr><td>DISEGNATO</td><td>R.A.</td><td></td><td>xxxxx</td></tr> <tr><td>VERIFICATO</td><td></td><td></td><td></td></tr> <tr><td>APPROVATO</td><td></td><td></td><td></td></tr> <tr><td>QUALITA'</td><td></td><td></td><td></td></tr> </table> | NOME | FIRMA | DATA | MATERIALE: | DISEGNATO | R.A. | | xxxxx | VERIFICATO | | | | APPROVATO | | | | QUALITA' | | | | FINITURA: XXXX | | N. DISEGNO <h2 style="text-align: center;">20210513/1</h2> |
| NOME | FIRMA | DATA | MATERIALE: | | | | | | | | | | | | | | | | | | | | |
| DISEGNATO | R.A. | | xxxxx | | | | | | | | | | | | | | | | | | | | |
| VERIFICATO | | | | | | | | | | | | | | | | | | | | | | | |
| APPROVATO | | | | | | | | | | | | | | | | | | | | | | | |
| QUALITA' | | | | | | | | | | | | | | | | | | | | | | | |
|  | | PESO: Kg 980 | SCALA: 1:20 FOGLIO 1 DI 1 | | | | | | | | | | | | | | | | | | | | |

A3